

Моментно измерване на потока фотони за фотосинтеза

Описание

Кванта определя количеството енергия, носена от фотона. Quantum meters измерва количеството на фотони в спектъра между 400 и 700 nm.

Фотосинтезата до голяма степен се определят от броя на фотоните между тези дължини на вълната, така това излъчване се нарича фотосинтезиращ фотонен поток (PPF) и се измерва в $\mu\text{mol m}^{-2} \text{s}^{-1}$ (микромол на квадрат метър за секунда).

Нашите уреди включват възможност за запис на данни от слънцето и електрически източници на светлина. Всеки уред може да съхранява до 99 ръчно записани измервания. В автоматичен режим, измерванията се извършват на всеки

30 секунди и средните стойности се съхраняват на всеки 30 минути. Изчисляват ежедневните суми и се записват за последните 99 дни. За прехвърляне на данни към компютър, трябва да се закупи комуникационен кабел AC-100.

Сензорите са снабдени с нашите иновативни сини лещи за подобряване на спектралната реакция. Други важни елементи са косинус-коригираща глава, самопочистващи характеристики на уреда, както и дългосрочна стабилност.

Отчет на дисплея и сваляне на данни с компютър:

- (SMPL) 99 ръчни измервания
- (LOG) 99 автоматични измервания

Сваляне на данни само с компютър:

- (LOG) 99 Ежедневни натрупани измервания



Информация за поръчка

Всички продукти могат да се бъдат поръчани в www.ira-d-bg.com

Акcesoари

AL-100

Поставка за съхранение (MQ-200) с отделен сензор.



AL-210

Поставка за съхранение на уред (MQ-200) с отделен сензор.



AC-100

Комуникационен кабел за изтегляне на данни с PC.



Спецификация

Памет

- 99 ръчно измерени
- Автоматично се съхранява 99 последователни средни стойности през 30 минути.
- 99 дневни стойности.

Работна среда

- 0 to 50° C
- По-малко от 90% без кондензация.
- Относителната влажност на въздуха до 30 ° C

Диапазон на измерване

- 0 to 2999 $\mu\text{mol m}$

Дисплей

4,5cm x 2.8cm

Захранване

- Стандартна 3V батерия.

Маса

- MQ-100: 150 g
- MQ-200: 180 g
- MQ-301: 380 g
- MQ-303, MQ-306: 300 g

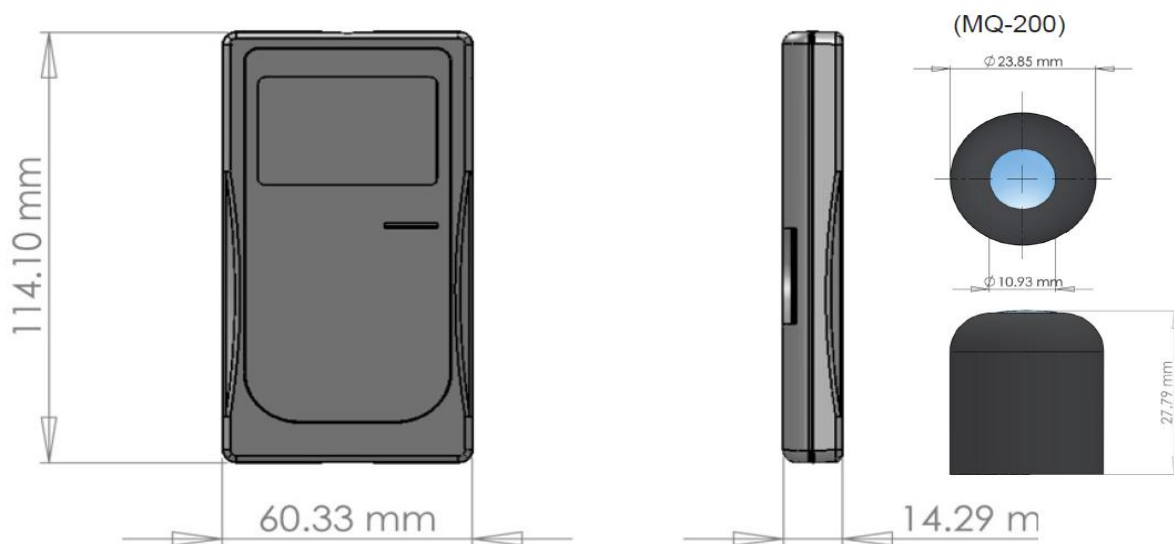
Кабел (MQ-200 & 300 Series)

- 2 м. двоен проводник
- Защитно фолио.
- Неопренов калъф.
- По- дълъг кабел се предлага кратен на 5 м.

Гаранция

- 1 година срещу дефекти в изработката.

Размери



Дистрибутор: ИРА-Д ООД гр. Пазарджик ул.Цар Освободител 88 тел. 034 / 44 28 53

Iraddod_offic@abv.bg

www.ira-d-bg.com