

## Уред за измерване късовълнова слънчева радиация достигаща повърхността на земята

### Описание

Pyranometer измерва късо вълновата светлинна радиация, достигаща повърхността на Земята, измерена във ватове, за метър на квадрат.

Уреда включва запис на данни и може да съхранява до 99 ръчно записани измервания. В автоматичен режим, измерванията се извършват на всеки 30 секунди и средните стойности се съхраняват на всеки 30 минути. Ежедневно суми се изчисляват също и за последните 99 дни.

Идеалния pyranometer цели да измерва в слънчевия спектър, 280-2800 nm (нанометра). Въпреки това, около 90% от енергията на слънчевата светлина е между 300 и 1100 nm . Моделите MP-100 и MP-200 са калибрирани за оценка на енергията на всички къси вълни от слънчева светлина.

Apogee pyranometer са калибрирани по слънчева светлина в продължение на период от няколко дни на отопление и вентилация Kip и Zonen модел CM21.

Отчет на дисплея и сваляне на данни с компютър:

- (SMPL) 99 ръчни измервания
- (LOG) 99 автоматични измервания

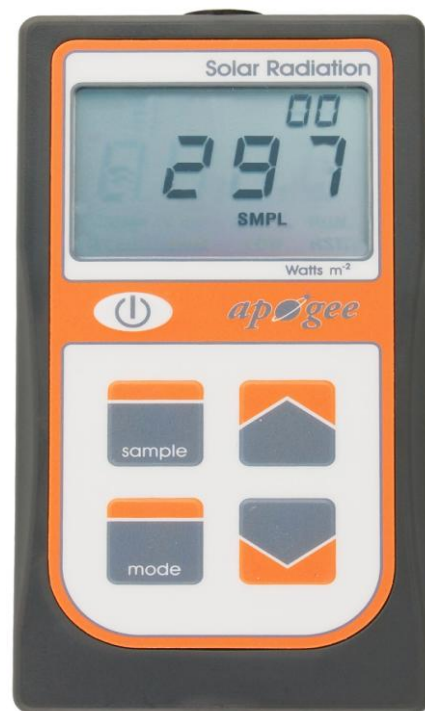
Сваляне на данни само с компютър:

- (LOG) 99 Ежедневни натрупани измервания .

### За поръчка

Всички продукти могат да бъдат поръчани в:

[www.ira-d-bg.com](http://www.ira-d-bg.com)



### Акcesoари

#### AL-100

Поставка за съхранение характеристики на (MP-200) с отделен сензор



#### AL-210

Поставка за съхранение на уред (MP-200) с отделен сензор.



#### AC-100

Комуникационен кабел за изтегляне на данни с PC.



# Спецификация

## Памет

- 99 ръчно измерени
- Автоматично се съхранява 99 последователни средни стойности през 30 минути
- 99 дневни стойности.

## Косинус грешка

- 45° zenith angle:  $\pm 1\%$
- 75° zenith angle:  $\pm 4\%$

## Работна среда

- 0 до 50 C °
- По-малко от 90% без кондензация.
- Относителната влажност на въздуха до 30 C °

## Еднаквост

- $\pm 3\%$

## Повтаряемост

- $\pm 1\%$

## Материали

- анодиран алуминий с събираща акрилна леща

## Маса

- MP-100: 150 g
- MP-200: 180 g

## Чувствителност

- Калибровка за точно 5,0 W m<sup>-2</sup> на mV

## Абсолютната точност

- $\pm 5\%$

## Захранване

- Стандартна 3V батерия

## Размери

- 2.4 cm диаметър
- 2.75 cm височина

## Диапазон на измерване

- 0 до 1999 W m<sup>2</sup>

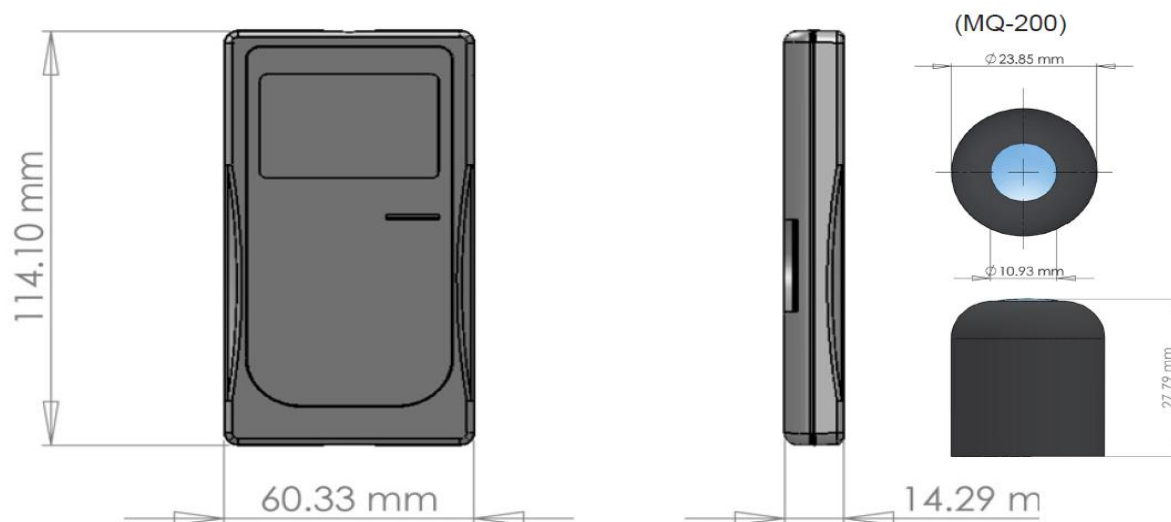
## Кабел (MP-200 серия)

- 2 метра от усукан двойка проводник
- защитно фолио
- Възможно за дълъг кабел като е кратно на 5м

## Гаранция

- 1 година срещу дефекти в изработката.

# Размери



Дистрибутор: ИРА-Д ООД гр. Пазарджик ул. Цар Освободител 88 тел. 034/ 442853

[Iradood\\_offic@abv.bg](mailto:Iradood_offic@abv.bg)

[www.ira-d-bg.com](http://www.ira-d-bg.com)